

Voorafscheider -en afvoersystemen



Voorafscheider- en afvo

Met een voorafscheider tussen het afzuigpunt en het afzuigstelsel wordt het voornaamste af te zuigen droog, vochtig of nat is, wordt het in de afzonderlijke (meest geschikte) voorafscheider of een afvoersys



Voorafscheidervat, verzinkt,
35, 50, 110, 200 Liter, met deksel



Voorafscheidervat, verzinkt, RVS
70, 100, 200 Liter, met deksel



Industriezuiger en 200 litervat met voorfilter



DS 2... (en WS 3...)
met verschillende
afvoersystemen



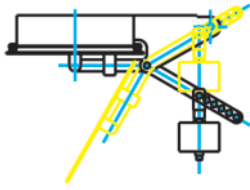
DS 1... (en WS 2...)
met verschillende afvoersystemen

ersystemen op verzoek

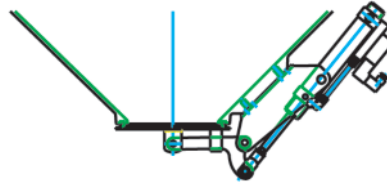
n materiaal gescheiden om het filter minder te belasten. Onafhankelijk van het feit of dit materiaal steem verzameld of gescheiden, geborgen of opnieuw gebruikt.



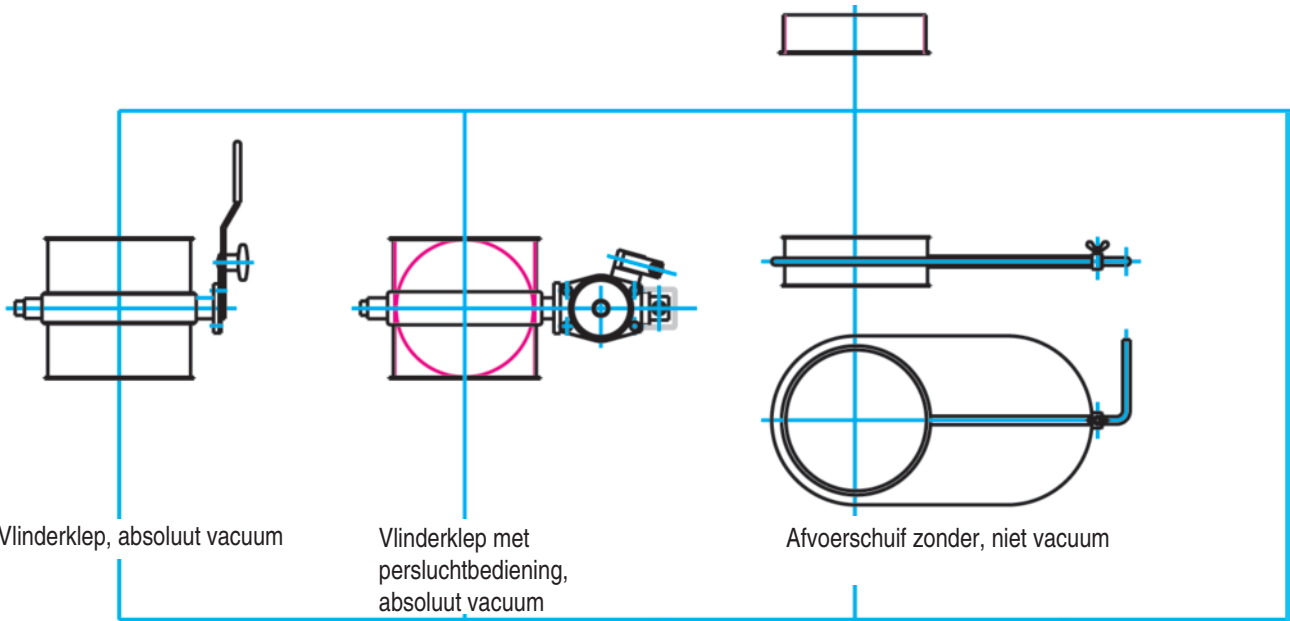
Losmogelijkheden



Losklep voor DS 1... en DS 2...-
Silo-eenheden, vacuüm



Elektropneumatische klep voor DS 1...-
Silo-eenheden, vacuüm



Vlinderklep, absoluut vacuüm

Vlinderklep met
persluchtbediening,
absoluut vacuüm

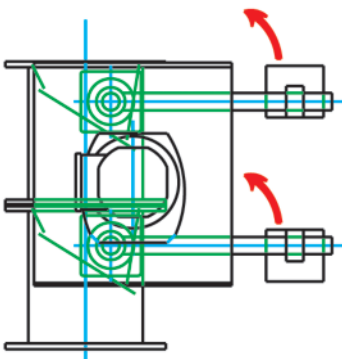
Afvoerschuij zonder, niet vacuüm



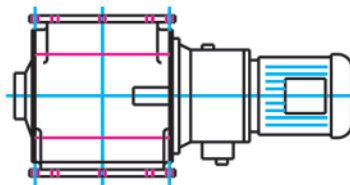
Zakhouder met zakbevestiging



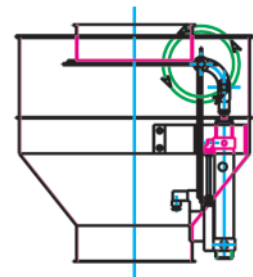
Slangkoppeling



Dubbele pendelklep,
absoluut vacuüm



Elektrische draaisluit,
absoluut vacuüm



Persluchtklep om de silo's stofvrij
leeg te maken, vacuüm