

Wisselstroomzuiger
Type WS 100
Type WS 200:
Handig en hoogwaardig



Wisselstroomzuiger Type WS 200

Filter

Aansluiting voor een
aanvullende verbruiker
(contactdoosautoma-
tisme)

Ventilator

Manometer

Reststoffilter
stofklasse H

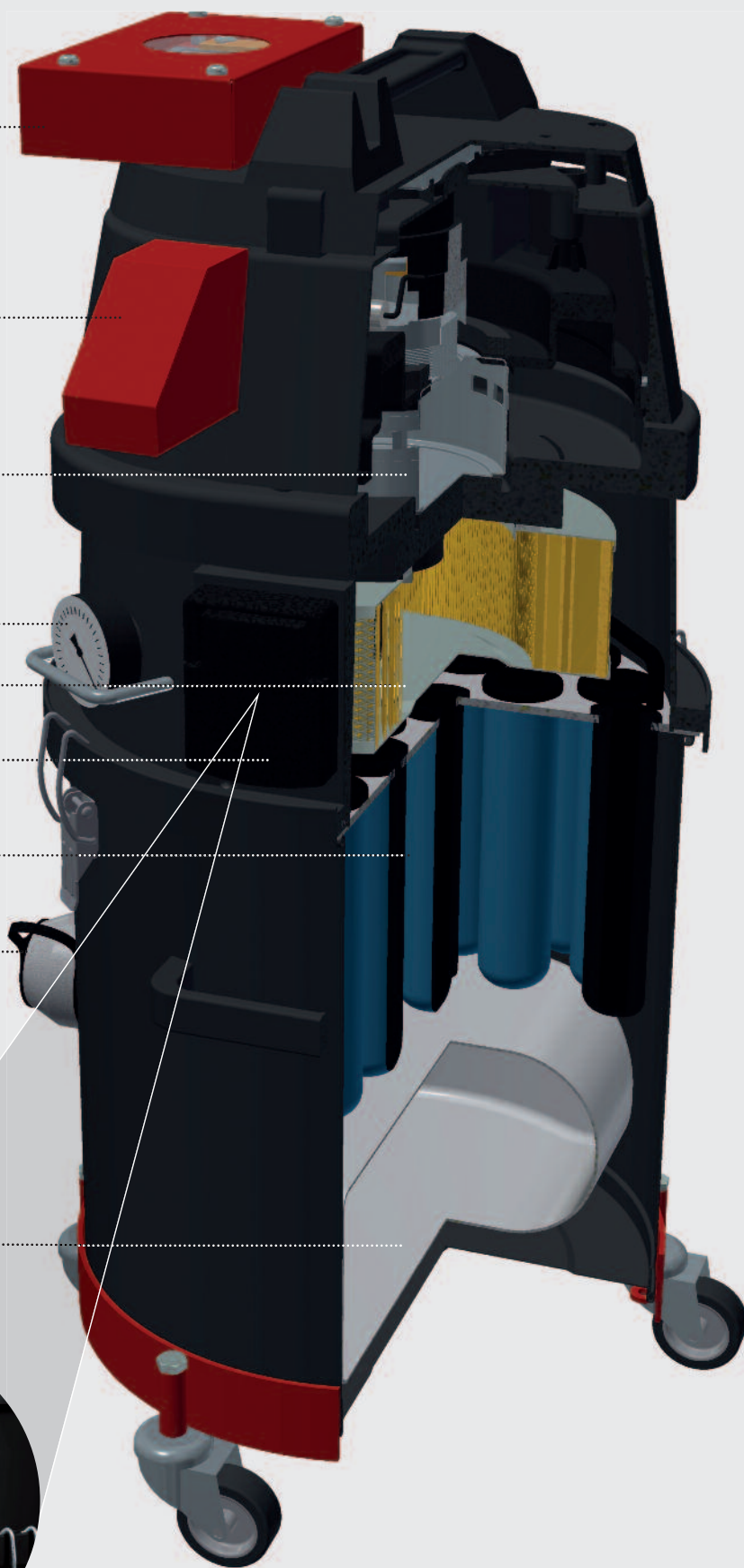
Reiniging door
luchtschok

Kanaalfilter
stofklasse M

Zuigaansluiting
(afsluitbaar)

Filterzak

Reiniging door
luchtschok



Handzame, hoogwaardige industriële zuiger

- Veelvoud aan varianten
- Leverbaar met of zonder toebehoren
- Verschillende filters
- Uitvoering voor omgevingen met gevaar voor stofexplosie, zone 22
- Afwisselend bruikbaar als water- of stofzuiger (WS 100)

WS 100
met kunststof
houder



WS 200
met houder van
antistatisch kunststof



WS 200
Zone 22
met houder van
van edelstaal



WS 200
Zone 22
met houder van
antistatisch kunststof



WS 200
Zone 22
met houder van
antistatisch kunststof en
contactdoosautomatisme
(niet zichtbaar)



WS 200
Zone 22
met houder van
antistatisch kunststof en
contactdoosautomatisme
voor aangesloten
bewerkingsmachine



Technische gegevens

	WS 100	WS 200	WS 200 Zone 22	WS 200 Zone 22
Behuizing	Kunststof	Kunststof	Kunststof	Edelstaal
Motorvermogen (kW)	1,0	1,1	1,2	1,2
Spanning (Volt)	230	230	230	230
Onderdruk (mbar)	-190	-230	-230	-230
Luchtvermogen (m³/u) (gemeten met slang 3 m)	190	200	200	200
Geluidsdrukniveau (dB(A)) (DIN 45635-01-KL 3)	69	70	70	70
Kanaalfilter stofklasse M (m²)	-	0,8	0,8	0,8
Reststoffilter stofklasse H (m²)	-	1,1	1,1	1,1
Cellenfilter (m²)	0,26	-	-	-
Hoogte (mm)	760	790	800	860
Breedte (mm)	410	425	425	425
Lengte (mm)	410	425	425	425
Beveiligingsklasse IP	x4	x4	54	54
Capaciteit (liter)	25	16	16	21
Zuigaansluiting (mm)	35	40	50	50
Contactdoosautomatisme voor aanvullend verbruik tot (Watt)	-	-	- / 2.000	- / 2.000
Filterzak nodig	nee	ja/nee	ja	ja/nee

Toebehoren



voor WS 100



voor WS 200

Verschillende filtersystemen



Kanaalfilter



Filterzak

Ruwac
Industriesauger



RUWAC
Industriesauger GmbH
Westhoyeler Str. 25
49328 Melle-Riemsloh

Telefon: 0 52 26 - 98 30-0
www.ruwac.de
ruwac@ruwac.de

De industriële zuigers zijn leverbaar in een explosieveilige uitvoering volgens ATEX 94/9/EG.



DIN EN 60335-2-69, Anh. CC



ATEX 94/9/EG



DIN EN 60335-2-69, Anh. AA